



ПЕРЕДАТЧИК NAVTEX (490/518/4209.5 КГц) 1КВт МОДЕЛЬ MSM-713-X



- Передатчик NAVTEX 490/518/4209.5 КГц.
- Дистанционное управление от 1 до 16 передатчиков с компьютера.
- Рабочие частоты: 490/518/4209.5 КГц.
- Выходная мощность: 1000Вт.
- Передача сообщений NAVTEX .
- Дистанционное управление: RS232.
- Обеспечение КСВ по напряжению до бесконечности
- Высокая эффективность: Класс усиления D.

Исполнение в стойке. Модульная технология обеспечивает быструю замену блоков в случае необходимости ремонта.

Технология усиления D обеспечивает высокую эффективность работы и низкое энергопотребление

Предназначен для передачи сообщений NAVTEX.

ПЕРЕДАТЧИК NAVTEX (490/518/4209.5 КГц) 1КВт МОДЕЛЬ MSM-713-X

ТЕХНИЧЕСКИЕ ХАРАКТЕРИСТИКИ

ОБЩИЕ ПАРАМЕТРЫ

Исполнение в стойке

Высокая эффективность

Излучаемая мощность 1000 Вт \pm 1Дб.

Интерфейс дистанционного управления RS232.

ЭЛЕКТРИЧЕСКИЕ ПАРАМЕТРЫ

Рабочие частоты 490/518/4209.5 КГц.

Стабильность частоты 0.5 ppm.

Излучаемая мощность 1000 Вт \pm 1 Дб.

Регулировка мощности WT; W/2; W/4; W/10.

Излучаемые гармоники менее чем -55 Дб.

Паразитные внеполосные сигналы Менее чем -55 Дб.

Выходное сопротивление 50 Ом

Тип антенного разъема N.

Класс излучения F1B.

Скорость модуляции 100 Бод

Сдвиг частоты \pm 85 Гц.

Входы модуляции Вход данных, Линия 600 Ом.

Управление настройкой антенного тюнера

ПАРАМЕТРЫ ПИТАНИЯ

Напряжение питания: 220VAC. \pm 20%.

Частота питающей сети: 50/60 Гц

Потребляемая мощность при излучении 1.5 КВт.

Опционально:

Трехфазное питание \pm 20%.
220 Vac.
380 Vac.
440 Vac.

Частота питающей сети: 50/60 Гц.

ВЕС И ГАБАРИТЫ

Ширина 470 мм.

Глубина 430 мм.

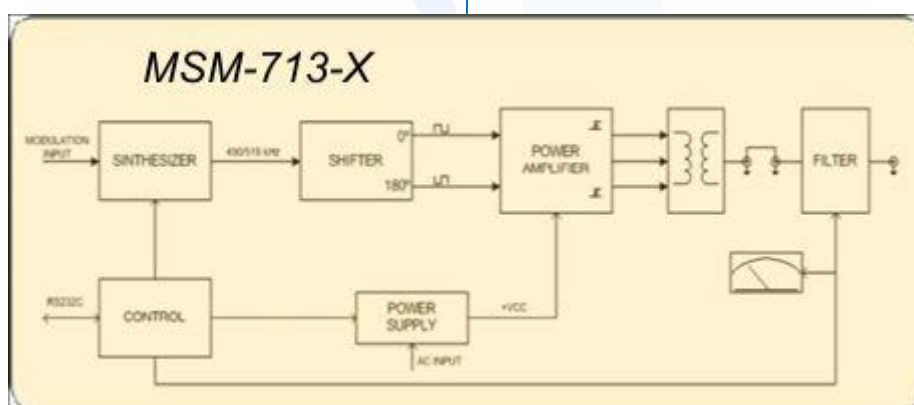
Высота 210 мм.

УСЛОВИЯ ЭКСПЛУАТАЦИИ

Диапазон рабочих температур от -10 до 60°C.

Температурный диапазон хранения от -30 до 80°C.

Относительная влажность 90%.



ул. Двинская дом 3
198035, Санкт-Петербург

Tel.: +7 812 409 48 52
Fax: +7 812 409 48 70
E-mail: office@marinsys.com